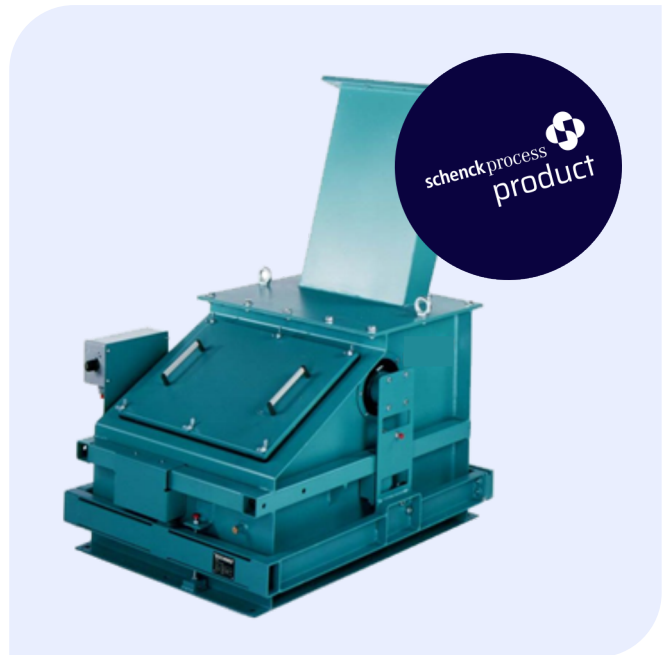


Durchlaufmessgerät MULTISTREAM G

- Durchflussmessung nach dem Umlenschurren-Messprinzip
- Staubdichtes Gehäuse
- Kompakte Bauweise
- Kostengünstige, einfache Integration



Anwendung

Das Durchlaufmessgerät MULTISTREAM G ist ein geschlossenes Inline-Messsystem für die kontinuierliche Erfassung von Schüttgutströmen.

Mit einem Förderstärkenbereich von 4 t/h bis zu 1000 t/h (1250 m³/h) ist das Messgerät für pulverige bis körnige Schüttgüter mit einer Einzelkorngröße bis zu 30 mm geeignet und kann für folgende Zwecke eingesetzt werden:

- Durchsatz- und Verbrauchsmessung
- Bilanzierung
- Chargierung

In Verbindung mit einem regelbaren Zuteiler kann MULTISTREAM G auch als Dosiersystem eingesetzt werden, das jedoch gesondert anzufragen ist.

Durch die geschlossene, kompakte Bauweise eignet sich das Messgerät insbesondere auch für die kostengünstige, einfache Integration in Prozesse mit räumlich begrenzten Möglichkeiten oder Prozesse, die einen geschlossenen Förderweg verlangen.

Aufbau

Der Basislieferungsumfang des Messgerätes MULTISTREAM G umfasst:

- Stahlblechgehäuse
- Leit- und Messschurre
- Wägezelle
- Übertragung der Messkraft in die außerhalb des Schüttguttraumes angeordnete Wägezelle
- Kabelschaltkasten

Die außerhalb des Schüttguttraumes angeordnete Wägezelle ermöglicht problemlos Einsätze bei Schüttguttemperaturen bis 100° C. Höhere Schüttguttemperaturbereiche sind gesondert anzufragen.

Funktion

Bei dem Umlenkschuppen-Messgerät wird die Förderstärke mittels einer Reaktionskraft erfasst.

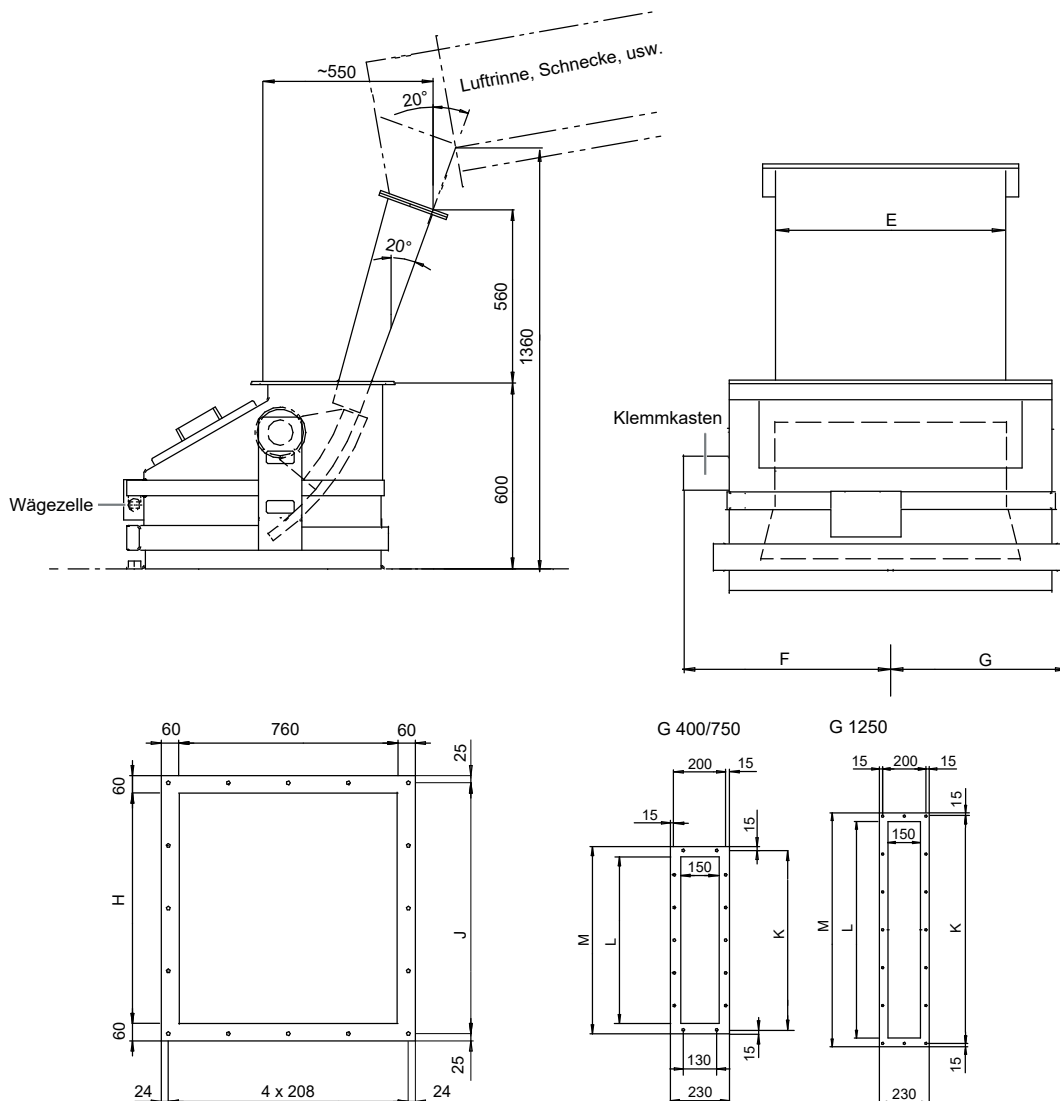
Der Schüttgutstrom wird über eine Leitschurre vergleichmäßig, beruhigt und dann stoßfrei auf die gekrümmte Mess-/ Umlenkschurre geleitet.

Auf der Messschurre erfährt das Schüttgut eine Beschleunigung in radialer Richtung. Die daraus resultierende Reaktionskraft an der Messschurre wird von der Wägezelle erfasst.

Sollten höhere Genauigkeiten gefordert sein, sind Kontrollmessungen notwendig, die eine Kalibrierung des Messgerätes ohne Unterbrechung der Schüttgutzufuhr ermöglichen.

Diese Zusatzeinrichtungen erfordern ein Verwiegen des Vorsilos und sind gesondert anzufragen.

Abmessungen [mm]



Ausführung	E	F	G	H	J	K	M	L
G 400	400	470	380	550	2 x 310	3 x 150	480	400
G 750	650	593	505	800	4 x 217,5	4 x 127,5	730	650
G 1250	1000	770	680	1150	5 x 244	6 x 175	1080	1000

Technische Daten

Durchlaufmessgerät MULTISTREAM			
Ausführung	G 400	G 750	G 1250
Förderstärke	min. 4 t/h ... max. 400 m ³ /h (max. 1000 t/h)	min. 16 t/h ... max. 750 m ³ /h (max. 1000 t/h)	min. 40 t/h ... max. 1250 m ³ /h (max. 1000 t/h)
Genauigkeit	±2% der Nennförderstärke		
Einstellbereich	1 : 5		
Betriebsdruck	-2 mbar bis -8 mbar, Schwankung ±2 mbar		
Gewicht	155 kg	250 kg	390 kg
Umgebungstemperatur	-30 °C ... +60 °C		
Schüttguttemperatur	max. 100 °C (optional 200 °C)		
Schüttguldichte	min. 0,4 t/m ³		
Korngröße	max. 10 mm (Einzelkorn bis 30 mm)		
Fließeigenschaften	nicht anhaftend, pulverförmig bis körnig		

Genauigkeit

Die angegebene Genauigkeit bezieht sich jeweils auf die max. Förderstärke (Nennförderstärke) im Bereich von 20 % ... 100 % (Messbereich 1:5) unter folgender Voraussetzung:

- Konstante Materialeigenschaften (Fließeigenschaften, Feuchte, Temperatur, Korngröße)
- Einbau und Justage entsprechend unseren Einbau- und Justage-Instruktionen

Zusatzanforderungen

Sollten Sie zusätzlich spezielle Anforderungen haben, dann bitten wir Sie um eine gesonderte Anfrage. Spezielle Anforderungen können sein:

- Ausführungen für schleißendes Schüttgut
- Ausführungen für Ex-Anwendungen
- Ausführungen für Schüttguttemperaturen >100° C
- Höhere Genauigkeit
- Einsatz als Dosiersystem

Bestelldaten

Für eine reibungslose und schnelle Abwicklung benötigen wir neben den Bestellnummern auch nachstehende Bestelldaten:

Materialdaten

Schüttgewicht [t/m³]

Schüttgut

Förderstärkenbereich [t/h]

von

bis

Bestellnummern

Ausführung	Bestellnummer
MULTISTREAM G Durchlaufmessgerät	
G 400, max. 400 m ³ /h	F021140.01
G 750, max. 750 m ³ /h	F021140.02
G 1250, max. 1250 m ³ /h	F021140.03

Dokumentation	Bestellnummer
MULTISTREAM G Bedien- und Servicehandbuch	
deutsch	D707380.01
englisch	D707381.01
französisch	D707382.01

Im Lieferumfang ist standardmäßig ein Dokumentationssatz enthalten. Sollten Sie weitere Sätze benötigen, bestellen Sie diese gesondert. Bitte geben Sie immer die von Ihnen gewünschte Sprachversion an.

